



**ООО «СКТ-СЕРВИС»**

**КАТАЛОГ ПРОДУКЦИИ**

Сохраняя настоящее,  
создавать будущее

**СКТ**  
сервис

**АКРОН**  
ХОЛДИНГ

Один из крупнейших в России вертикально-интегрированных промышленно-металлургических холдингов полного цикла.



**31**

ПРОИЗВОДСТВЕННОЕ  
ПРЕДПРИЯТИЕ

**82**

РЕГИОНА ПРИСУТСТВИЯ

**24 000**

ОБЩИЙ ШТАТ  
СОТРУДНИКОВ

**25**

ЛЕТ НА РЫНКЕ

**1**

МЕТАЛЛУРГИЧЕСКИЙ ДИВИЗИОН

**2**

ЛОМОЗАГОТОВИТЕЛЬНЫЙ ДИВИЗИОН

**3**

КАБЕЛЬНЫЙ ДИВИЗИОН

**4**

ЭЛЕКТРОТЕХНИЧЕСКИЙ ДИВИЗИОН

**5**

НЕФТЕСЕРВИСНЫЙ ДИВИЗИОН

**6**

ТРЕЙДИНГОВЫЙ ДИВИЗИОН

**7**

СПОРТИВНЫЙ ДИВИЗИОН

ООО «СКТ-СЕРВИС» образовано в 2022г. в составе ведущего независимого промышленно-металлургического холдинга России – ГК «Акрон Холдинг» и объединяет производственные активы заводов «Псковэлектросвар» и «Псковгеокабель».

**1973**

«Псковэлектросвар»  
(«ТЭСО»)

**200+**

ЕДИНИЦ  
ОБОРУДОВАНИЯ

**4**

ПРОИЗВОДСТВЕННЫХ  
УЧАСТКА

**200+**

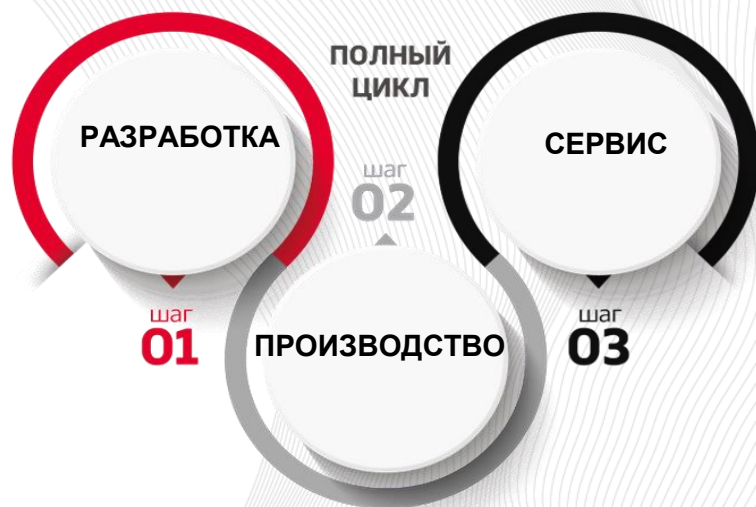
ПАРТНЕРОВ

**1996**

«Псковгеокабель»

**28 000 м<sup>2</sup>**

ПРОИЗВОДСТВЕННЫХ  
ПЛОЩАДЕЙ





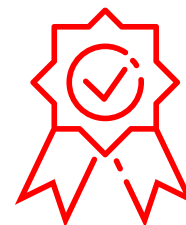
**ВЫСОКОКВАЛИФИЦИРОВАННЫЙ  
ПЕРСОНАЛ**



**ТРАДИЦИИ И ИННОВАЦИИ**



**ПРОИЗВОДСТВО  
ПОЛНОГО ЦИКЛА**



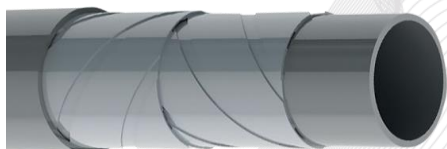
**КОНТРОЛЬ КАЧЕСТВА  
НА ВСЕХ ЭТАПАХ**



**ИСПЫТАТЕЛЬНЫЙ  
ЛАБОРАТОРНЫЙ ЦЕНТР**



**ЭКОЛОГИЧЕСКАЯ  
ОТВЕТСТВЕННОСТЬ**



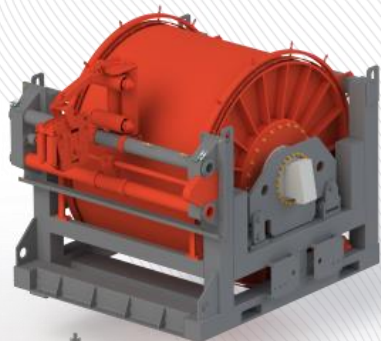
**ПРОДУКЦИЯ ДЛЯ ТРАНСПОРТИРОВКИ ПОД ВЫСОКИМ ДАВЛЕНИЕМ ПЛАСТОВЫХ ФЛЮИДОВ, ВОДЫ И АГРЕССИВНЫХ ЖИДКОСТЕЙ**

- Гибкие полимерные армированные трубы
- Гибкие полимерные армированные трубы с теплоизоляционным слоем
- Гибкие полимерные армированные трубы с электроподогревом



**ПРОДУКЦИЯ ДЛЯ ДОБЫЧИ, ИССЛЕДОВАНИЯ, ОСВОЕНИЯ И КАПИТАЛЬНОГО РЕМОНТА СКВАЖИН**

- Гибкие сталеполимерные трубы
- Шлангокабели
- Капиллярные трубопроводы



**ВСПОМОГАТЕЛЬНОЕ ОБОРУДОВАНИЕ**

- Оборудование для работы с трубной продукцией
- Оборудование для работы с кабельной продукцией
- Оборудование для прогрева скважин



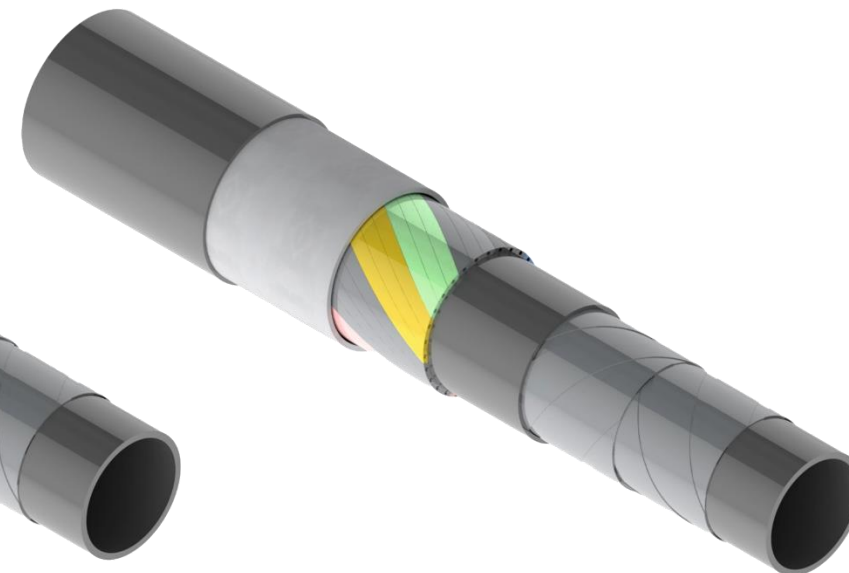
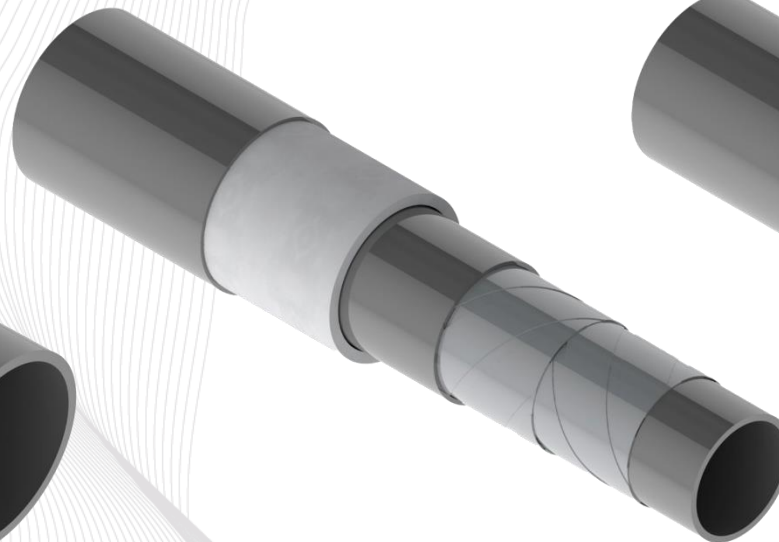
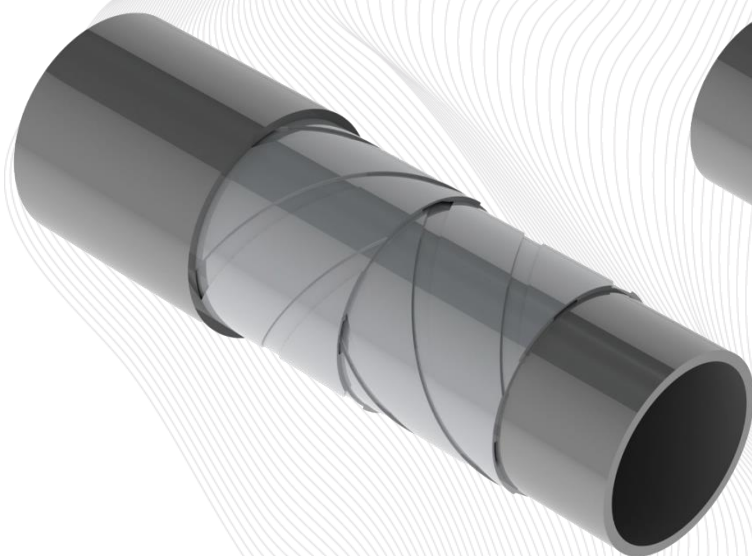
**СВАРОЧНОЕ ОБОРУДОВАНИЕ:**

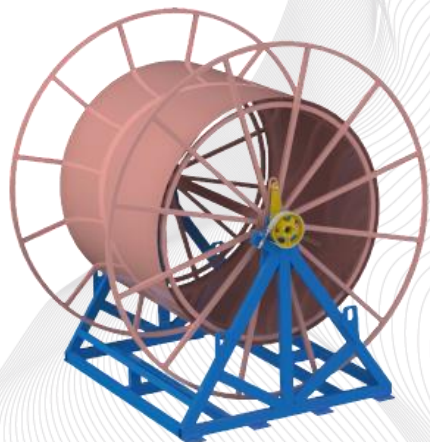
- Оборудование для сварки труб большого и малого диаметра
- Оборудование для сварки рельсов
- Оборудование для сварки арматуры и листового металла
- Оборудование для сварки проволоки
- Оборудование для сварки заготовок режущего инструмента

**ГИБКИЕ ПОЛИМЕРНЫЕ  
АРМИРОВАННЫЕ ТРУБЫ**

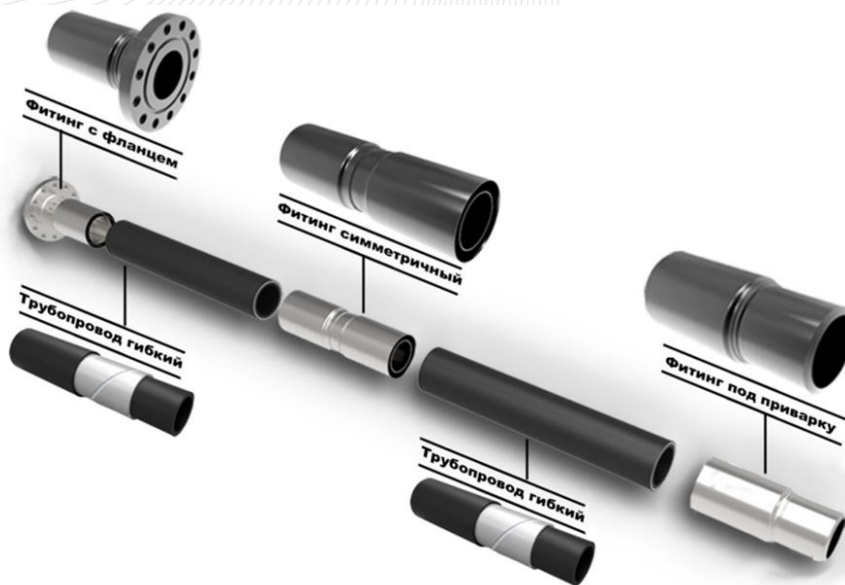
**ГИБКИЕ ПОЛИМЕРНЫЕ  
АРМИРОВАННЫЕ ТРУБЫ  
С ТЕПЛОИЗОЛЯЦИОННЫМ СЛОЕМ**

**ГИБКИЕ ПОЛИМЕРНЫЕ  
АРМИРОВАННЫЕ ТРУБЫ  
С ЭЛЕКТРОПОДОГРЕВОМ**

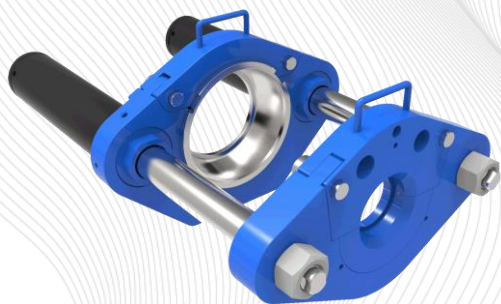




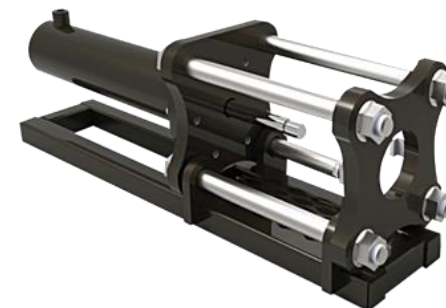
ОТДАЮЩЕЕ УСТРОЙСТВО



ПРИЕМНО-ОТДАЮЩЕЕ  
УСТРОЙСТВО

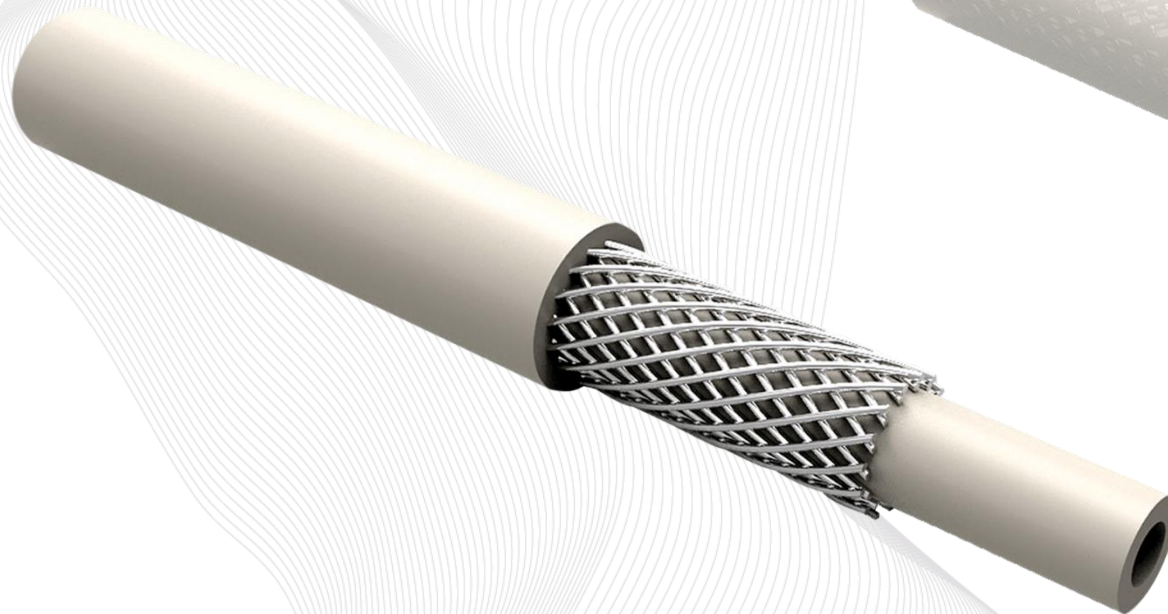


ПРЕСС ГИДРАВЛИЧЕСКИЙ  
ДЛЯ ВСЕХ ВИДОВ ФИТИНГОВ

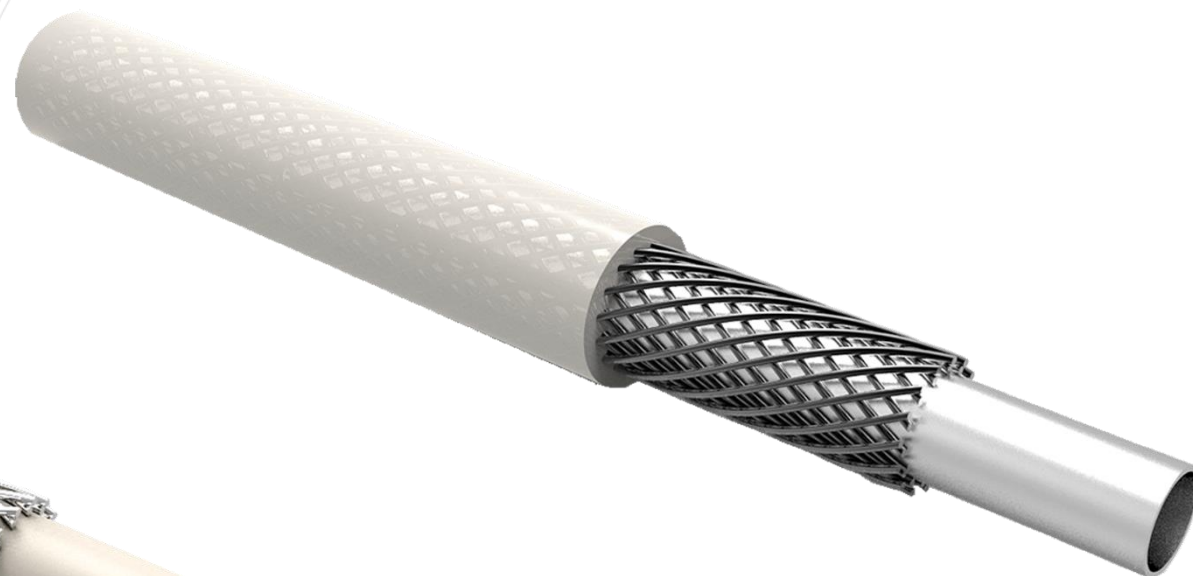


ПРЕСС ГИДРАВЛИЧЕСКИЙ  
ДЛЯ ФИТИНГОВ С ФЛАНЦЕМ  
И ПОД ПРИВАРКУ

**ТРУБОПРОВОДЫ КАПИЛЛЯРНЫЕ  
ПОЛИМЕРНЫЕ**

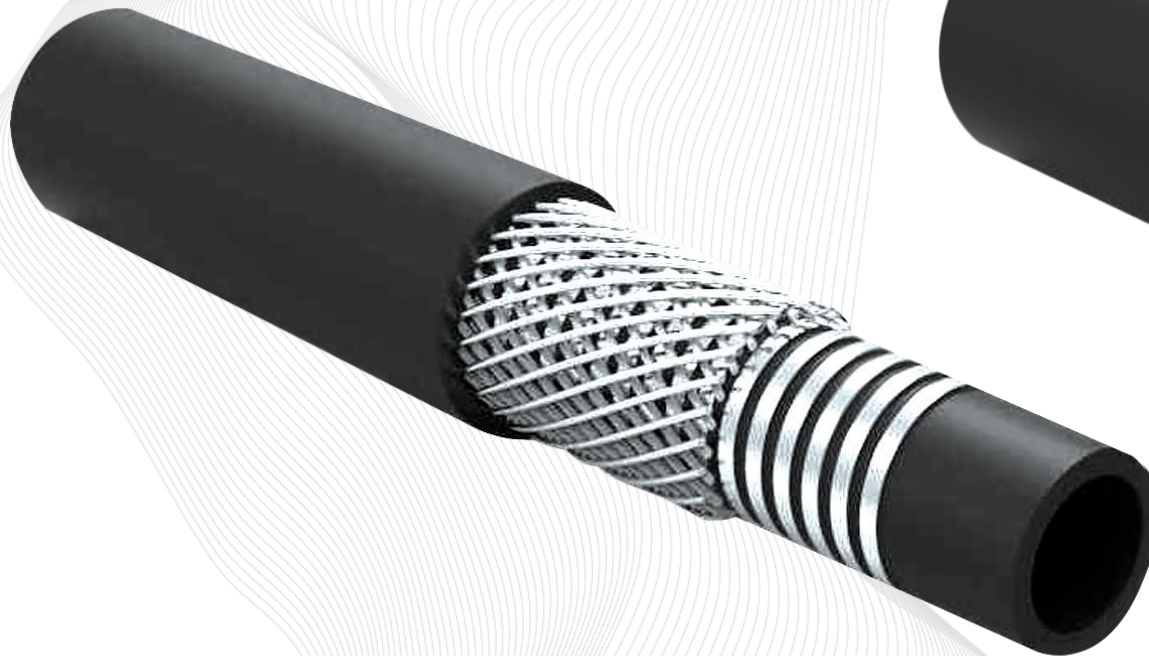


**ТРУБОПРОВОДЫ КАПИЛЛЯРНЫЕ  
ПОЛИМЕРНО-МЕТАЛЛИЧЕСКИЕ**

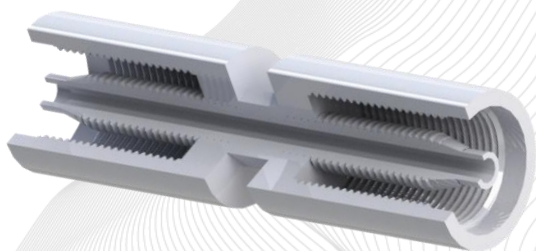


ГИБКИЕ СТАЛЕПОЛИМЕРНЫЕ ТРУБЫ (ГСПТ)

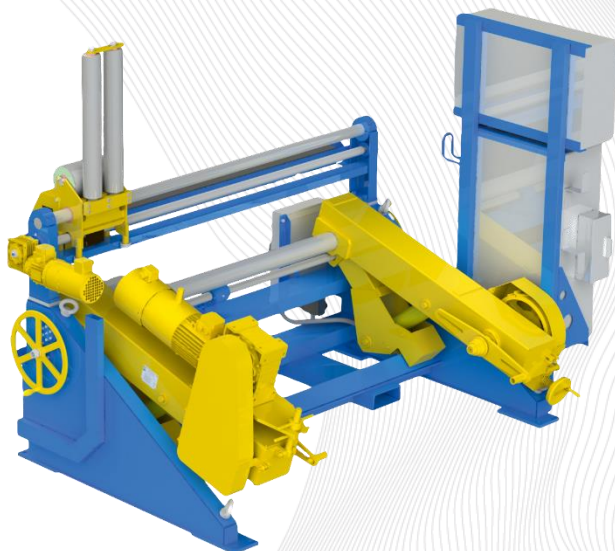
ШЛАНГОКАБЕЛИ



**КОНЦЕВОЙ И РЕМОНТНЫЙ СОЕДИНИТЕЛЬНЫЕ ЭЛЕМЕНТЫ**



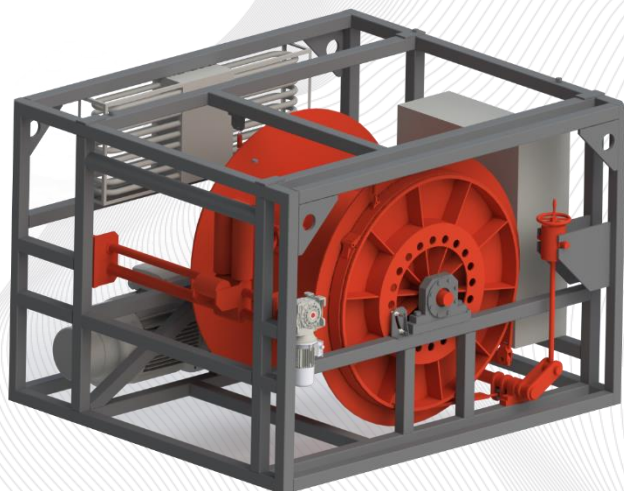
**ПРИЕМНО-ОТДАЮЩЕЕ УСТРОЙСТВО**



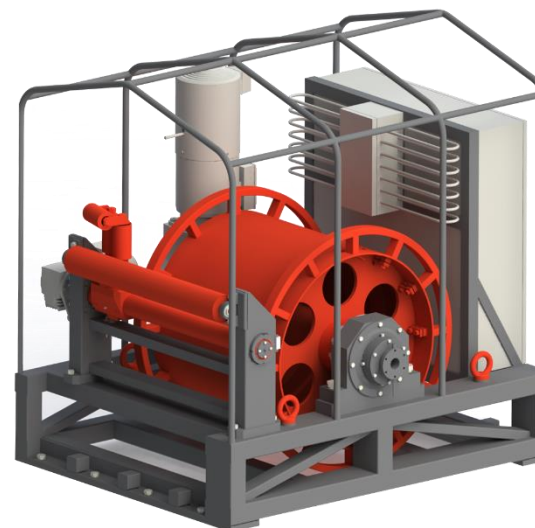
**ИНЖЕКТОР**



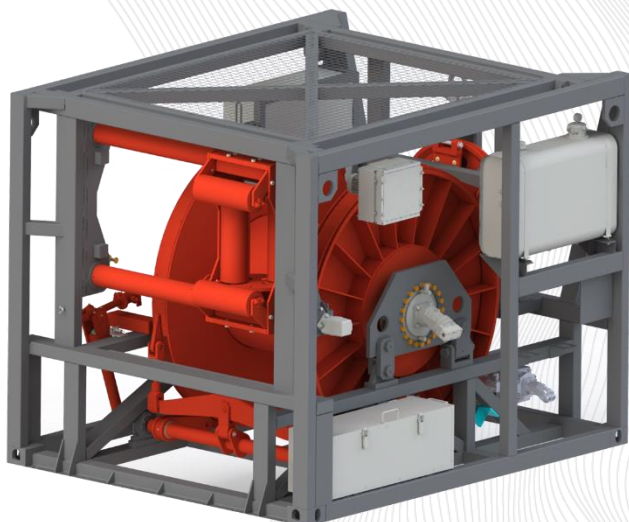
**ЛЕБЕДКИ ГЕОФИЗИЧЕСКИЕ  
СТАЦИОНАРНЫЕ (ЛГ)**



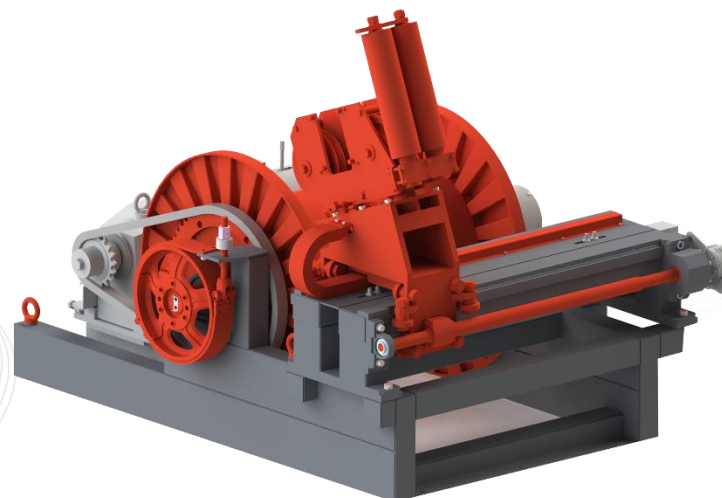
**ЛЕБЕДКИ ПАЛУБНЫЕ (ЛП)**



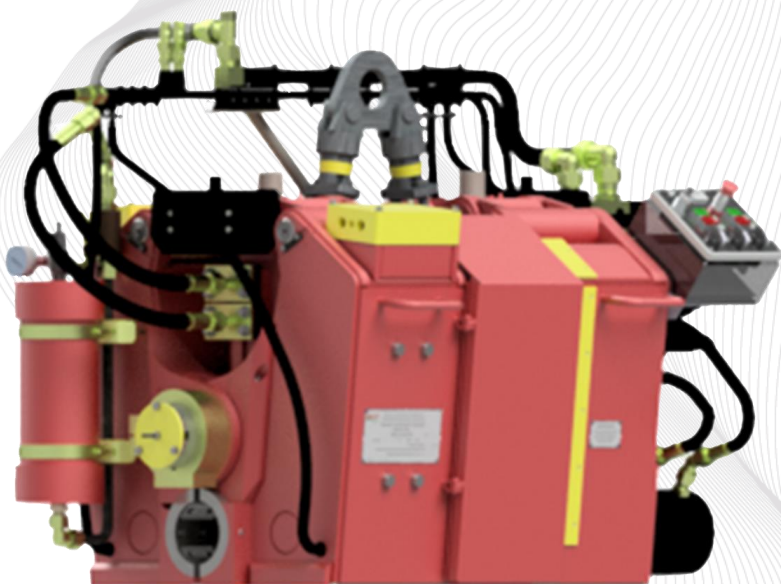
**ЛЕБЕДКИ МОБИЛЬНЫЕ (ЛМ)**



**ЛЕБЕДКИ МОРСКИЕ ГЕОФИЗИЧЕСКИЕ (ЛМГ)**



**ОБОРУДОВАНИЕ ДЛЯ КОНТАКТНОЙ СТЫКОВОЙ  
СВАРКИ ТРУБ МАЛОГО ДИАМЕТРА (57-325 мм)**



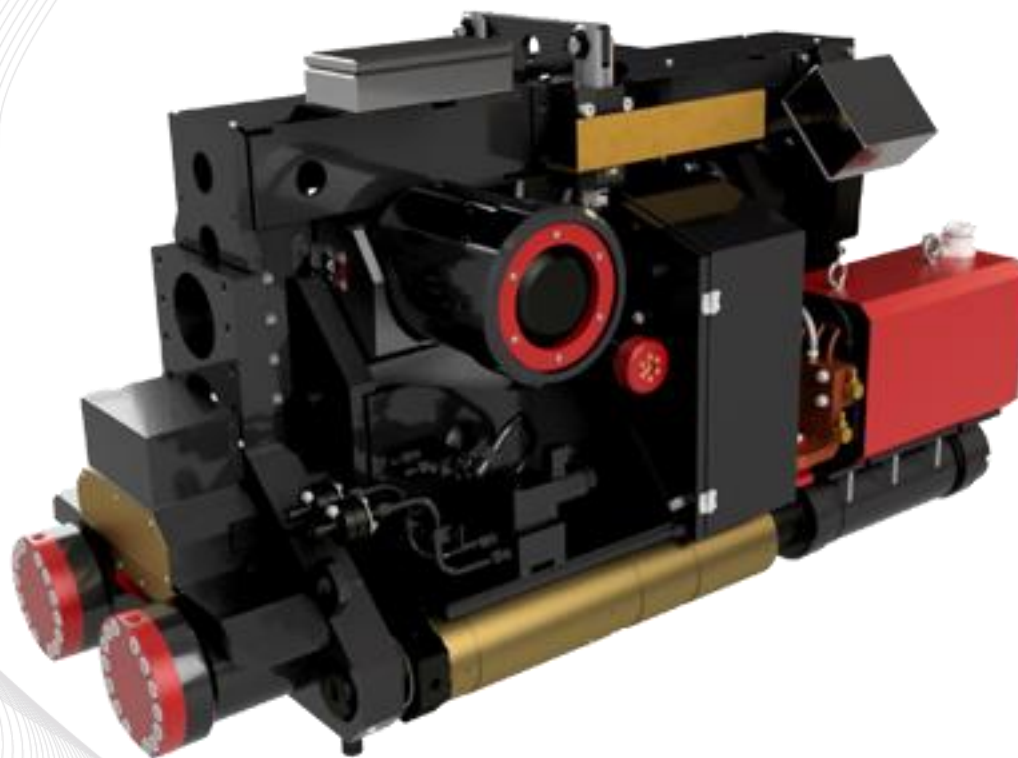
**ОБОРУДОВАНИЕ ДЛЯ ИНДУКЦИОННОЙ  
СВАРКИ ТРУБ МАЛОГО ДИАМЕТРА (57 -114 мм)**



**ОБОРУДОВАНИЕ ДЛЯ СВАРКИ РЕЛЬСОВ  
В СТАЦИОНАРНЫХ УСЛОВИЯХ**



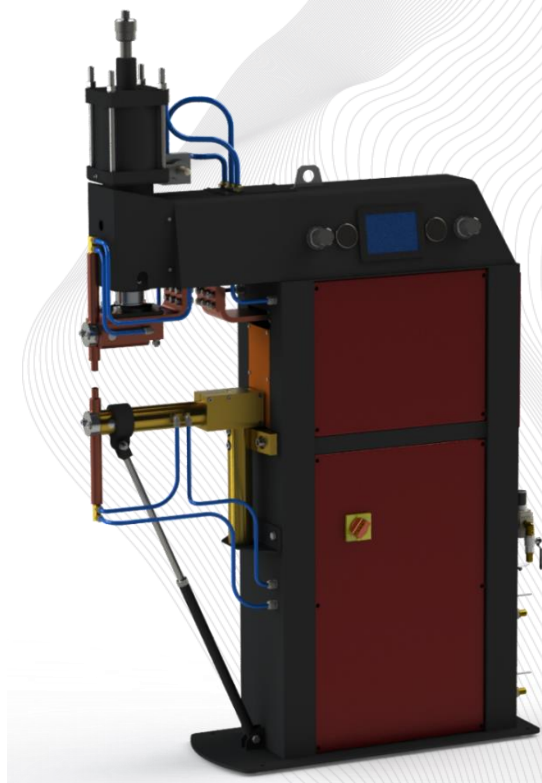
**ОБОРУДОВАНИЕ ДЛЯ СВАРКИ РЕЛЬСОВ  
В ПОЛЕВЫХ УСЛОВИЯХ**



**ОБОРУДОВАНИЕ ДЛЯ СВАРКИ  
АРМАТУРЫ И ЛИСТОВОГО МЕТАЛЛА**

**ОБОРУДОВАНИЕ ДЛЯ СВАРКИ  
ИЗДЕЛИЙ КРУГЛОГО СЕЧЕНИЯ**

**ОБОРУДОВАНИЕ  
ДЛЯ СВАРКИ ЗАГОТОВОК  
РЕЖУЩЕГО ИНСТРУМЕНТА**



## ЛАБОРАТОРИЯ РАЗРУШАЮЩИХ МЕТОДОВ ИСПЫТАНИЙ

### НАПРАВЛЕНИЕ:

проведение разрушающих испытаний металлов, сплавов и сварных соединений.

Лаборатория проводит испытания объектов, подконтрольных Федеральной службе по экологическому, технологическому и атомному надзору (Ростехнадзор).

### ВИДЫ ИСПЫТАНИЙ:

- механические статические и динамические испытания;
- измерения твердости;
- металлографические испытания;
- спектральный анализ.

Лаборатория аккредитована по ГОСТ ISO/IEC 17025-2019

(Межгосударственный стандарт, Общие требования к компетентности испытательных и калибровочных лабораторий)

Персонал лаборатории аттестован по СДА-24-2009 в соответствии с областями аккредитации.





ООО «СКТ-СЕРВИС»  
180006, Псковская область, г. Псков,  
ул. Новаторов, д.3, офис А313



+7 (8112) 50 00 52



[zakaz@skt-service.ru](mailto:zakaz@skt-service.ru)



[www.skt-service.ru](http://www.skt-service.ru)

Сохраняя настоящее,  
создавать будущее

**СКТ**  
сервис

**АКРОН**  
ХОЛДИНГ