

СОБСТВЕННОЕ ПРОИЗВОДСТВО С 2018г



BASKET BOSS & SPORT BOSS

ПРЕМИАЛЬНОЕ БАСКЕТБОЛЬНОЕ
И СПОРТИВНОЕ ОБОРУДОВАНИЕ

ПРОИЗВОДИТЕЛЬ.РФ

BASKETBOSS RU .



BASKET BOSS & SPORT BOSS

Группа компания Sport Boss оказывает полный спектр услуг по проектированию, производству и монтажу спортивного и баскетбольного оборудования.

Топовая продукция - баскетбольные стойки для улицы и залов, представленные отдельно стоящими стойками, мобильными стойками, подъемными конструкциями. Наше кольцо с 2018 года не имеет аналогов в России и соответствует требованиям FIBA. Кроме типовых воркаут городков, наш завод выпускает спортивные комплексы для детей и взрослых, реабилитационные и развивающие тренажеры, МАФы и уличное оборудование для МГН.

С 2022 года мы проектируем и строим спортивные объекты под ключ, применяя бесшовное, модульное и искусственное покрытия в своих проектах. Наша компания выпускает корты для падел тенниса с покрытием Mondo.



Контакты

+7 925 928-66-67

Адрес офиса: 129626, Россия, Москва, улица Маломосковская 22, строение 1, офис 335

Адрес производства: 143394, Наро-Фоминский р-н, Деревня Бурцево, владение 198

ПРОИЗВОДИТЕЛЬ.РФ

BASKETBOSS RU

БАСКЕТБОЛЬНЫЕ СТОЙКИ

ДЛЯ УЛИЦЫ И ЗАЛА С РЕГУЛИРОВКОЙ ЩИТА ПО ВЫСОТЕ (с кожухом)

01



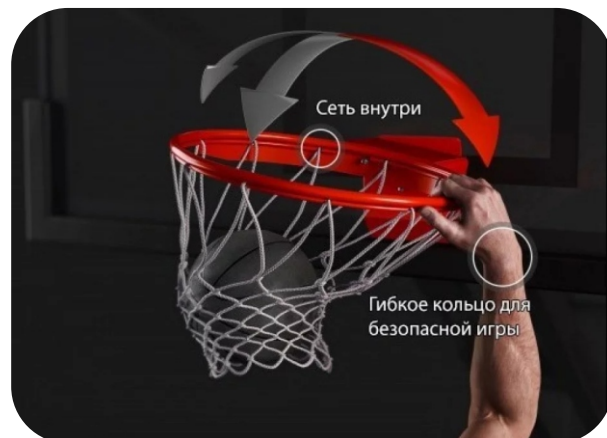
БАСКЕТБОЛЬНЫЕ СТОЙКИ

ДЛЯ УЛИЦЫ И ЗАЛА С РЕГУЛИРОВКОЙ ЩИТА ПО ВЫСОТЕ (с кожухом)

01



Мин высота кольца - 1500мм
Макс высота кольца - 3050мм
Регулируется вращением ручки,
демпфер с пружинным блоком снижает нагрузку.
Возможна комплектация электроприводом.



Кольцо амортизирует в трёх плоскостях, имеет правильные углы наклона и выдерживает 50 тыс. циклов амортизации. С 2018 года не имеет аналогов в РФ! Может использоваться для игр в профессиональной баскетбольной лиге.



- Размеры щита: 1800x1050 мм (соответствует FIBA);
Защитный протектор из ППУ на щите (соответствует FIBA);
 - Кольцо Ø450мм, пруток 16мм, амортизационный механизм, 50к циклов срабатывания (соответствует FIBA);
 - Регулировка высоты: от 1500 мм до 3050 мм до уровня кольца;
 - Подъемный механизм;
 - Стекло 12мм специальной прокатки, безопасное, прочное и обеспечивает идеальный отскок мяча (соответствует FIBA);
 - Разметка на стекле нанесена специальной атмосферостойкой краской (соответствует FIBA);
 - Защитный протектор основания стойки с наполнителем, уличный (соответствует FIBA);
 - Усиленная стальная рама обеспечивает стойкость и надёжность конструкции;
 - Металлическая поверхность обработана горячим цинком и порошковым полимерным покрытием.
- Для уличных стоек разработана система освещения, крепление к стойке, прожектор 200Вт, 220В.
На площадках без ограждения, мы рекомендуем установить экран-защиту от вылета мяча с корта.

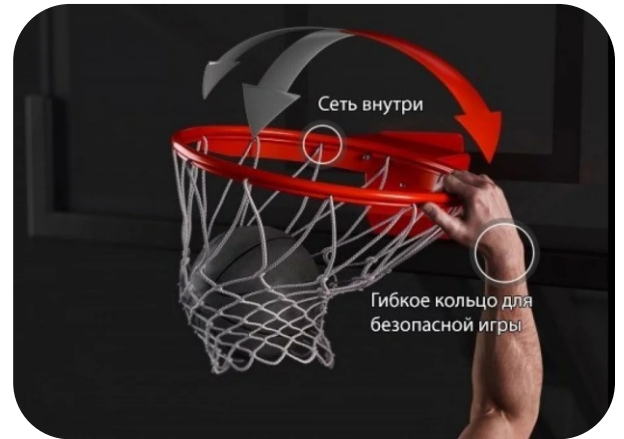
По запросу вышлем ТКП и ТЗ на изделие.
Архитекторам предоставляем DWG чертежи и модели для визуализации.

БАСКЕТБОЛЬНЫЕ СТОЙКИ

ДЛЯ УЛИЦЫ И ЗАЛА С РЕГУЛИРОВКОЙ ЩИТА ПО ВЫСОТЕ (без кожуха)



Мин высота кольца - 1500мм
Макс высота кольца - 3050мм
Регулируется вращением ручки,
демпфер с пружинным блоком снижает нагрузку.
Возможна комплектация электроприводом.



Кольцо амортизирует в трёх плоскостях, имеет правильные углы наклона и выдерживает 50 тыс. циклов амортизации. С 2018 года не имеет аналогов в РФ! Может использоваться для игр в профессиональной баскетбольной лиге.



- Размеры щита: 1800x1050 мм (соответствует FIBA);
Защитный протектор из ППУ на щите (соответствует FIBA);
 - Кольцо Ø450мм, пруток 20мм, амортизационный механизм, 50к циклов срабатывания (соответствует FIBA);
 - Регулировка высоты: от 1500 мм до 3050 мм до уровня кольца;
 - Подъемный механизм;
 - Стекло 12мм специальной прокатки, безопасное, прочное и обеспечивает идеальный отскок мяча (соответствует FIBA);
 - Разметка на стекле нанесена специальной атмосферостойкой краской (соответствует FIBA);
 - Защитный протектор основания стойки с наполнителем, уличный (соответствует FIBA);
 - Усиленная стальная рама обеспечивает стойкость и надёжность конструкции;
 - Металлическая поверхность обработана горячим цинком и порошковым полимерным покрытием.
- Для уличных стоек разработана система освещения, крепление к стойке, прожектор 200Вт, 220В.
На площадках без ограждения, мы рекомендуем установить экран-защиту от вылета мяча с корта.

02

По запросу вышлем ТКП и ТЗ на изделие.
Архитекторам предоставляем DWG чертежи и модели для визуализации.

БАСКЕТБОЛЬНЫЕ СТОЙКИ

ДЛЯ УЛИЦЫ И ЗАЛА С РЕГУЛИРОВКОЙ ЩИТА ПО ВЫСОТЕ (без кожуха)



Данная стойка имеет открытую конструкцию.
Балка щита усилена и выдерживает нагрузки до 150кг.
Доступны различные варианты покраски.
Возможно брендирование щитов для проведения соревнований.



БАСКЕТБОЛЬНЫЕ СТОЙКИ ФИКСИРОВАННОЙ ВЫСОТЫ (с кожухом)



Фиксированная стойка имеет похожую конструкцию и комплектацию, за исключением подъемного механизма.

Декоративный кожух защищает узлы стойки от осадков.
Возможно нанесение логотипов Заказчика.

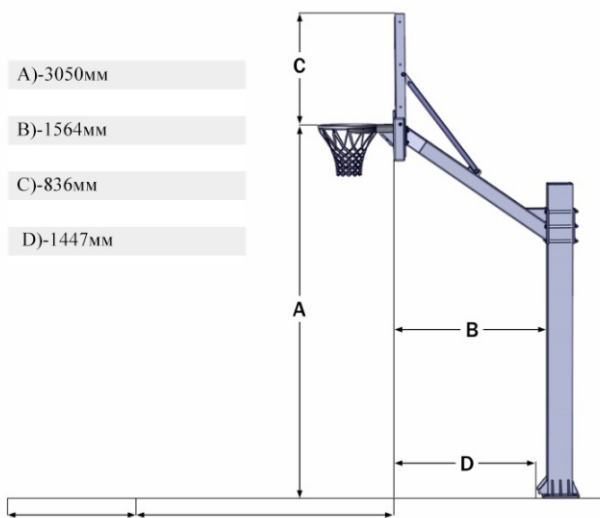
В кожух с прорезью можно установить светодиодную подсветку.

ФИКСИРОВАННАЯ ВЫСОТА
3050мм ПО FIBA

03



БАСКЕТБОЛЬНЫЕ СТОЙКИ ФИКСИРОВАННОЙ ВЫСОТЫ (без кобуха)



ФИКСИРОВАННАЯ ВЫСОТА
3050мм ПО FIBA

04

БАСКЕТБОЛЬНЫЕ СТОЙКИ ФИКСИРОВАННОЙ ВЫСОТЫ



Уличная фиксированная стойка имеет большой вынос щита для безопасности игроков.

Кронштейн крепления щита позволяет делать регулировку уровня вертикали.

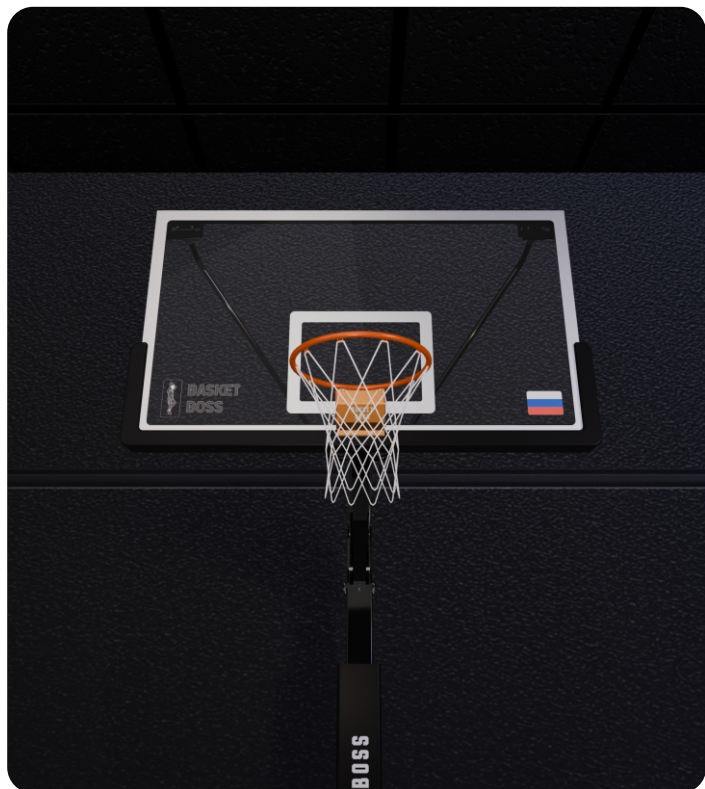
Верхние плечи щита и домкратный механизм уменьшают колебание стойки во время игры.

Может укомплектовываться профессиональным щитом и тренировочным.

ФИКСИРОВАННАЯ ВЫСОТА КОЛЬЦА
3050мм ПО FIBA

05

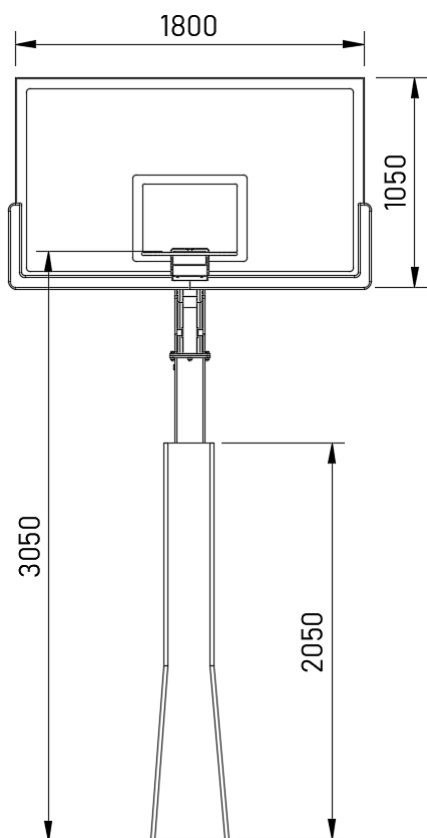
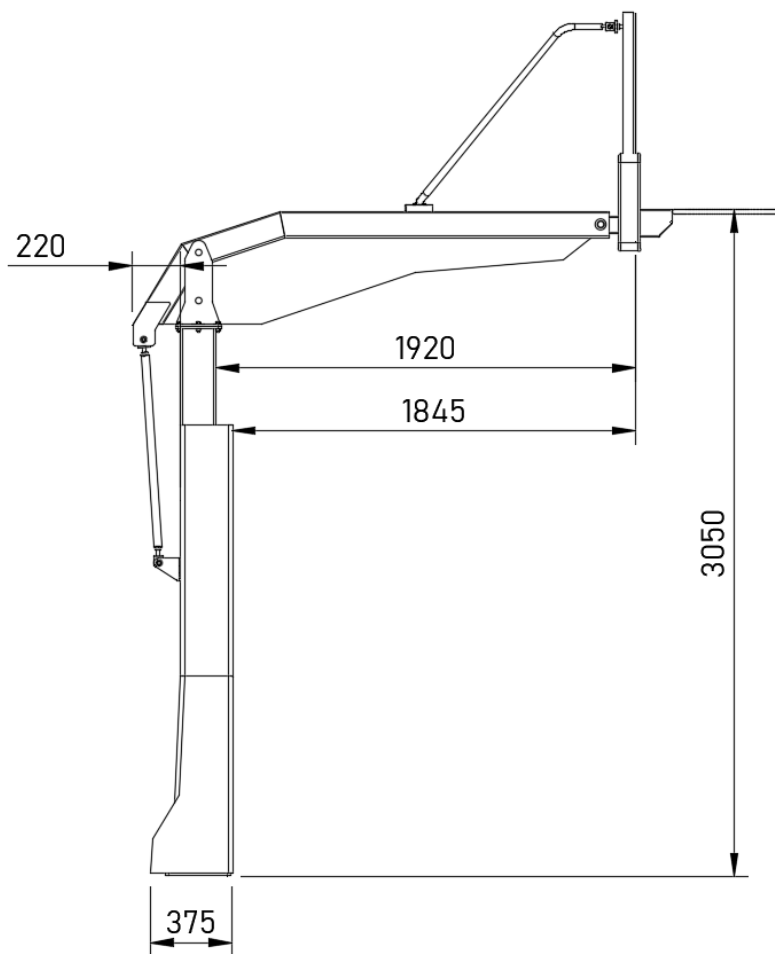
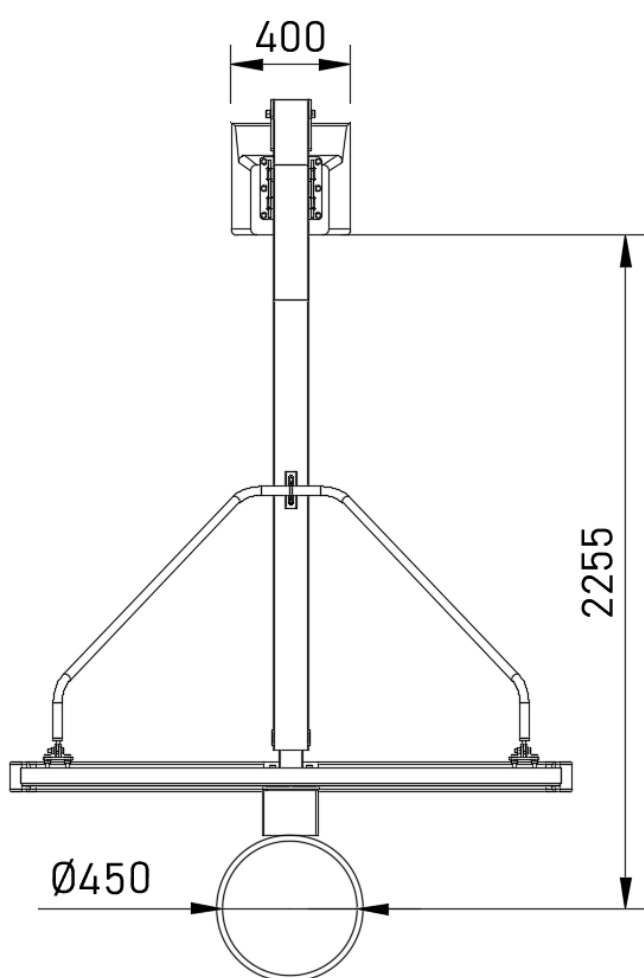
БАСКЕТБОЛЬНЫЕ СТОЙКИ ФИКСИРОВАННОЙ ВЫСОТЫ



ФИКСИРОВАННАЯ ВЫСОТА КОЛЬЦА
3050мм ПО FIBA

05

БАСКЕТБОЛЬНЫЕ СТОЙКИ ФИКСИРОВАННОЙ ВЫСОТЫ



ФИКСИРОВАННАЯ ВЫСОТА КОЛЬЦА
3050мм ПО FIBA

05

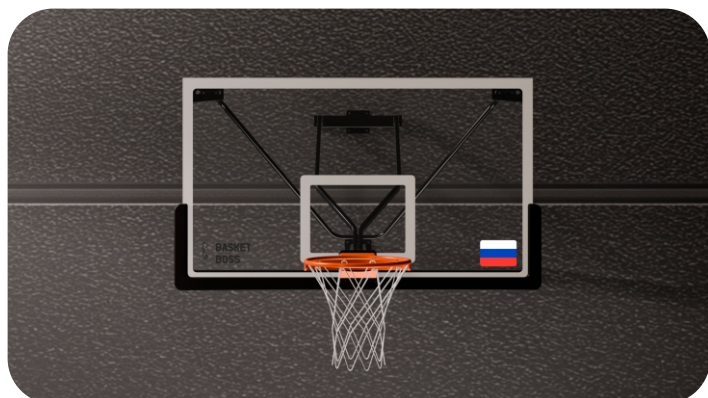
БАСКЕТБОЛЬНЫЙ ЩИТ НАСТЕННОГО МОНТАЖА



Конструктив, материалы, размер и разметка соответствуют требованиям FIBA.

Поставляется с кольцом Basket Boss с амортизацией в 3х плоскостях.

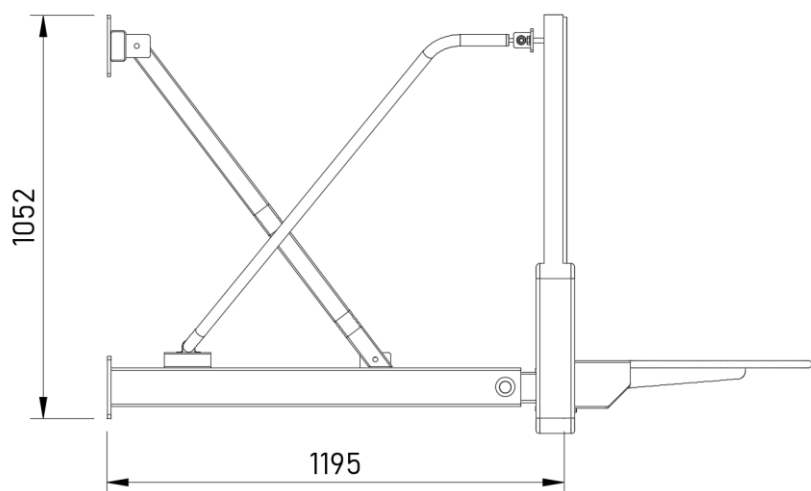
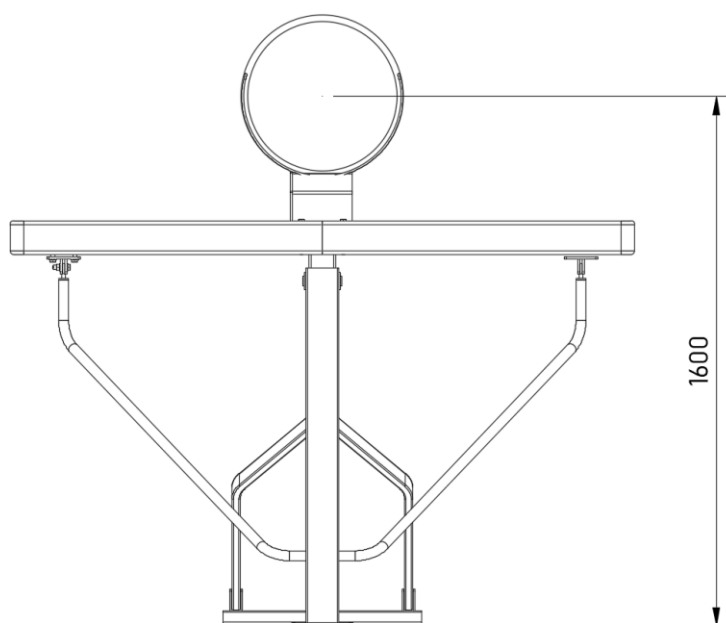
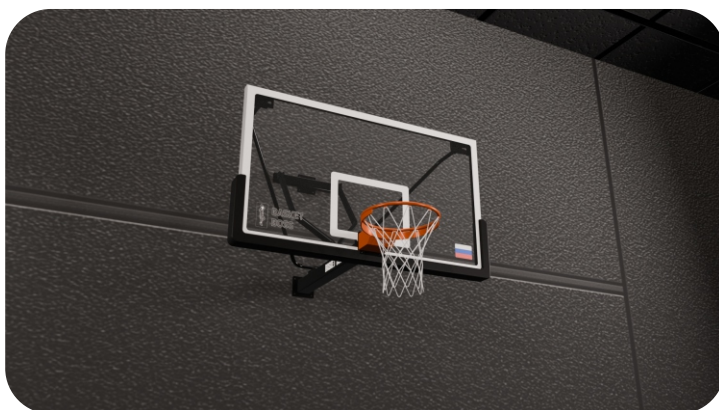
Имеет регулировку вертикали по уровню после монтажа.



ФИКСИРОВАННАЯ ВЫСОТА КОЛЬЦА
3050мм ПО FIBA

06

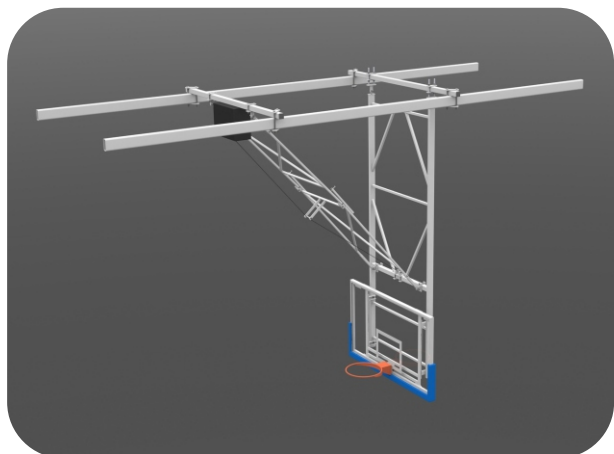
БАСКЕТБОЛЬНЫЙ ЩИТ НАСТЕННОГО МОНТАЖА



ФИКСИРОВАННАЯ ВЫСОТА КОЛЬЦА
3050мм ПО FIBA

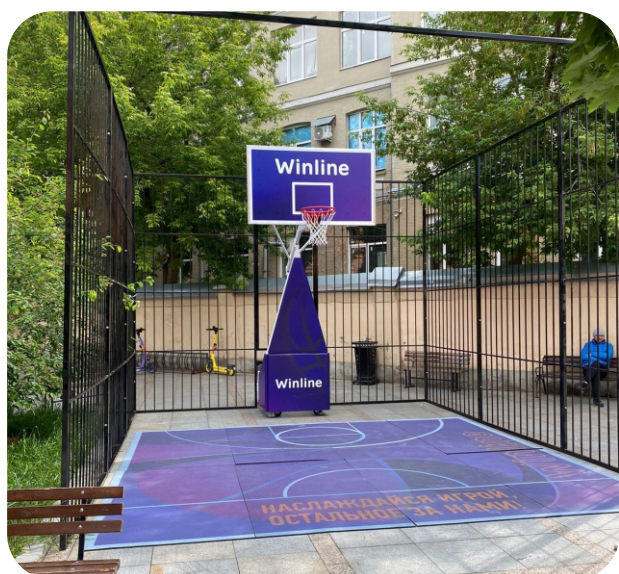
06

БАСКЕТБОЛЬНОЕ ОБОРУДОВАНИЕ



Подъемные щиты используют в залах, предназначенных не только для баскетбола или в помещениях с ограниченным пространством. Поставляется с электроприводом и фермой для установки. Комплектация щита как на стойке.

07



Баскетбольная мобильная стойка клубного уровня для установки в помещении и на улице. Стойка оснащена пружинным механизмом для складывания и раскладывания. При раскладывании стойка автоматически устанавливается на рабочую высоту в 305 см. В сложенном положении стойку можно перемещать по площадке с помощью колес.

08



Защитный экран Net Protect делает игру более безопасной для всех, избавляя от необходимости гоняться за мячом по улице или по газону в течение всего дня.

Подходит для всех отдельно стоящих баскетбольных систем Basket-Boss.

09

BASKET BOSS & SPORT BOSS

КОНТАКТЫ

+7 925 928-66-67

Адрес офиса: 129626, Россия, Москва, улица Маломосковская 22, строение 1, офис 335

Адрес производства: 143394, Наро-Фоминский р-н, Деревня Бурцево, владение 198

BASKETBOSS.RU баскетбольная продукция

SPORT-BOSS.RU спортивное оборудование

SPORT-BOSS.RU/PADELKORT падел корты под ключ

SPORT-BOSS.RU/INKLYUZIV инклюзивные площадки

ПРОИЗВОДИТЕЛЬ.РФ

BASKETBOSS RU