

- ПРОЕКТИРОВАНИЕ
- ПРОИЗВОДСТВО
- ПОСТАВКА



НАШИ КОНТАКТЫ

Остались вопросы? Звоните!



+7 (863) 256-85-88 info@agat-m.ru www.agat-m.ru

Железобетонные трубы
и стеновые панели опускных колодцев

для бестраншейной прокладки методом микротоннелирования

О КОМПАНИИ

ООО «Агат-Трейд» оказывает комплекс инжиниринговых услуг в области проектирования и строительства инженерной инфраструктуры. Наша компания фокусируется на объектах коммунальной сферы, электросетевых комплексов, нефтегазовой и нефтехимической отрасли.

На протяжении долгих лет мы реализуем задачи Заказчиков в части разработки, изготовления и доставки:

- Железобетонных труб марки «AGAT-M» диаметром от 500 до 3000 мм для бестраншейной прокладки трубопроводов и коммуникаций по разработанному нами ТУ 23.61.12-001-04284980-2018.
- Сборных железобетонных стеновых панелей опускных колодцев Альбом РЧ 381801.

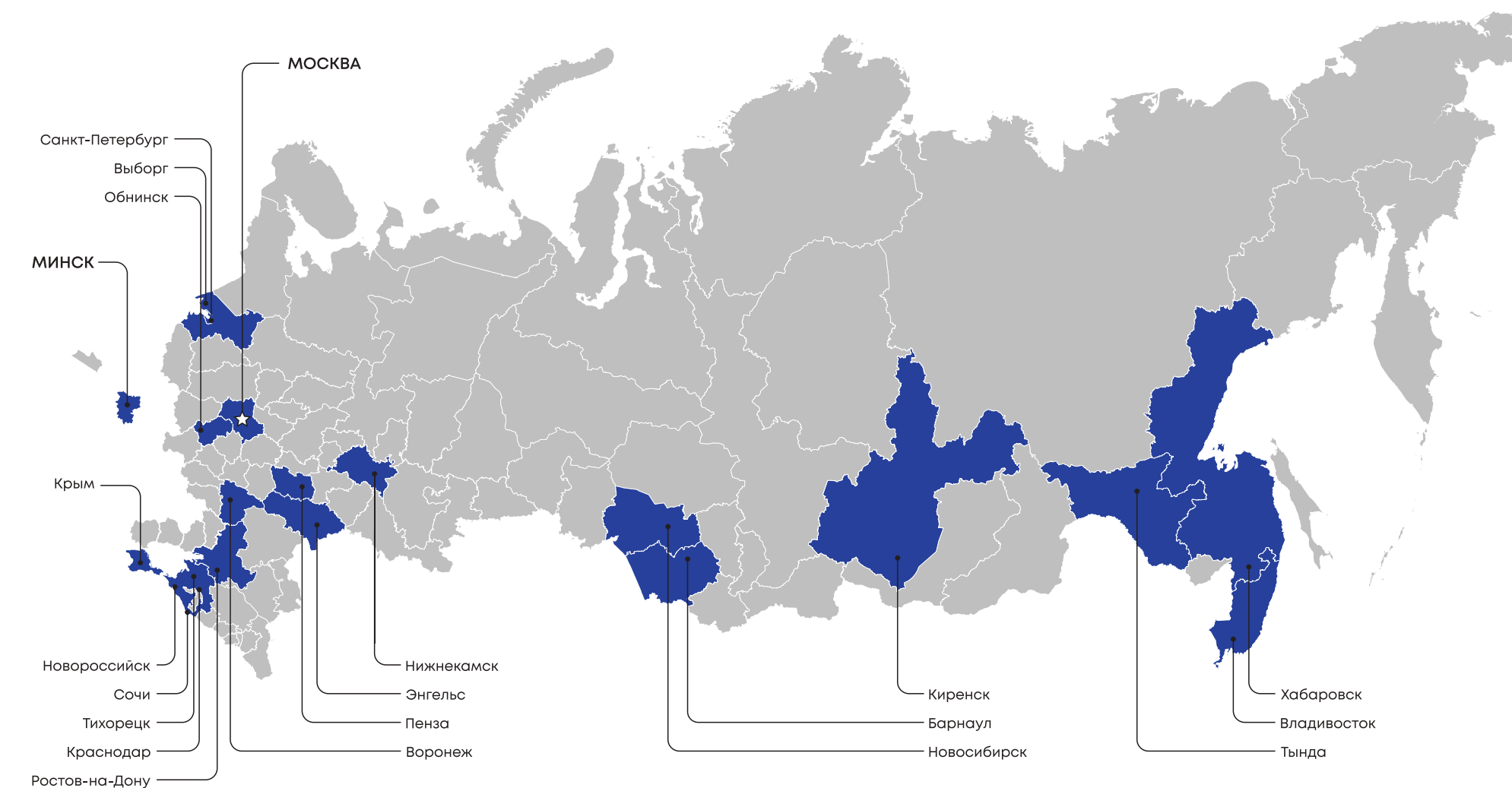
Успели зарекомендовать себя как профессионалы в этой области не только на территории РФ, но и в странах СНГ.

Благодаря опыту и высокой квалификации сотрудников, ООО «Агат-Трейд» гарантирует достижение поставленных целей и успешную реализацию Ваших проектов.

Наша миссия

Создание инновационных и устойчивых решений, которые отвечают потребностям наших Заказчиков и содействуют развитию современных городов.

География наших поставок



Преимущества бестраншейной технологии (метода микротоннелирования)



Микротоннелирование — это бестраншейный метод строительства подземных коммуникаций, трубопроводов, коллекторов, канализации, систем водо- и теплоснабжения. Технология превосходит традиционную прокладку труб открытым способом. Подземное строительство закрытым способом исключает негативное влияние на окружающую среду и существенно сокращает сроки строительно-монтажных работ. Газоны, парки, дороги, инженерная инфраструктура остаются нетронутыми, в условиях мегаполиса не нарушается транспортное сообщение и сохраняется привычный ритм жизни.

Метод микротоннелирования актуален в районах исторической застройки, под территориями, являющимися памятниками архитектуры или охраняемыми территориями, где выкапывание траншей и проведение строительных работ открытым способом нежелательно, а иногда невозможно или запрещено. Современная бестраншейная прокладка труб позволяет расширить возможности подземного строительства и значительно ускорить процесс реализации проекта.



Приёмный котлован

Стартовый котлован

Микротоннелепроходческий комплекс (МТПК)

Промежуточная домкратная станция (ПДС)

Домкратная станция

Tз

T

Tн

1Tc

2Tc

T

T

Tн

T

AGAT-M

AGAT-M

AGAT-M

AGAT-M

AGAT-M

AGAT-M

AGAT-M

AGAT-M

AGAT-M

AGAT-M

Описание продукции

Трубы «AGAT-M» — это результат соблюдения высоких стандартов процесса производства и тщательного контроля качества. Технические условия 23.61.12-001-04284980-2018 на железобетонные трубы для микротоннелирования марки «AGAT-M» разработаны с учетом требований ГОСТ Р 58323-2018.

Высокопрочный тяжелый бетон класса В40-В55, водонепроницаемость не ниже W8 и морозостойкость F₂₀₀ обеспечивают долговечность и надежность, что позволяет эксплуатировать трубы в тяжелых условиях во всех макроклиматических районах страны, в том числе в условиях Сибири и Крайнего севера.

В случае, если транспортируемая жидкость или газовая среда агрессивны к бетону, при производстве труб осуществляется установка внутренней защитной полимерной оболочки (футеровки).

Применение нетоксичной и экологически безопасной полимерной защитной футеровки из полиэтилена/полипропилена толщиной от 2 до 6 миллиметров с анкерами типа V-LOCK/T-LOCK существенно увеличивает срок службы коллектора (более 50 лет).

Учитывая все специфические требования наших Заказчиков, мы обеспечиваем полное соответствие их потребностям, и гарантируем высокое качество продукции.

Области применения

- коллектора самотечной канализации;
- коллектора ливневые и промливневые;
- футляры для магистральных нефте- и газопроводов;
- водопропускные сооружения под автомагистралями и железными дорогами;
- футляры для кабельных электрических сетей и линий связи;
- трубопроводные системы для гидроэлектростанций и мелиорации;
- глубоководные выпуски сточных вод.

8 преимуществ железобетонных труб «AGAT-M»

01 / Долговечность

срок службы не менее 50 лет.

02 / Повышенная прочность

использование высокопрочных бетонов марки В40–В55 позволяют прокладывать трубы на глубину заложения 160 м и более.

03 / Сейсмостойкость

применение на территориях с сейсмичностью до 9 баллов по СП 14.13330.2018.

04 / Коррозионная стойкость

изготовление труб с внутренней защитной оболочкой из HDPE/PP толщиной до 6 мм для транспортировки химически агрессивных стоков температурой до 110 градусов °С.

05 / Повышенные водонепроницаемость и морозостойкость

применение во всех климатических районах Российской Федерации, в том числе в условиях Крайнего Севера.

06 / Лёгкость монтажа

современные технологии микротоннелирования позволяют избегать выкапывания траншей.

07 / Индивидуальный подход

разработка и изготовление нестандартных, индивидуальных конструкций труб по техническому заданию Заказчика.

08 / Актуальность

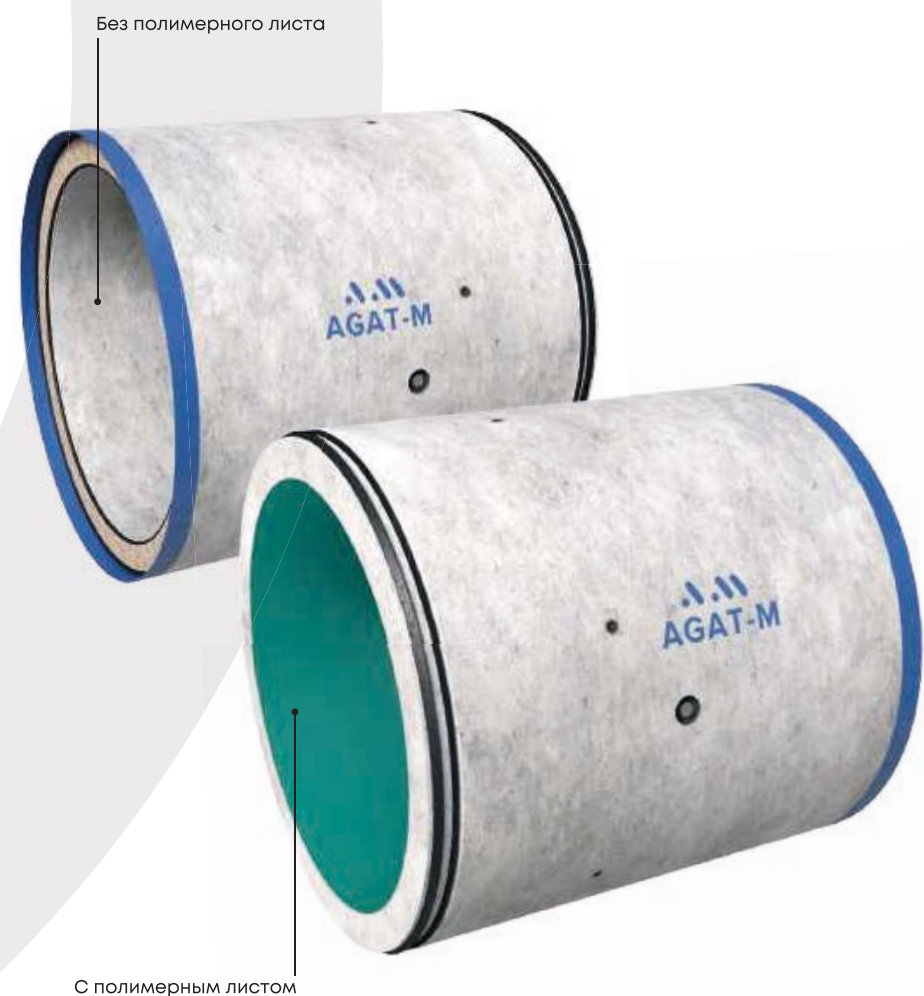
технология микротоннелирования актуальна для проведения работ под дорогами, магистралями, ж/д путями и водными преградами, что позволяет не нарушать привычный ритм жизни населенного пункта.



Типы железобетонных труб «AGAT-M»

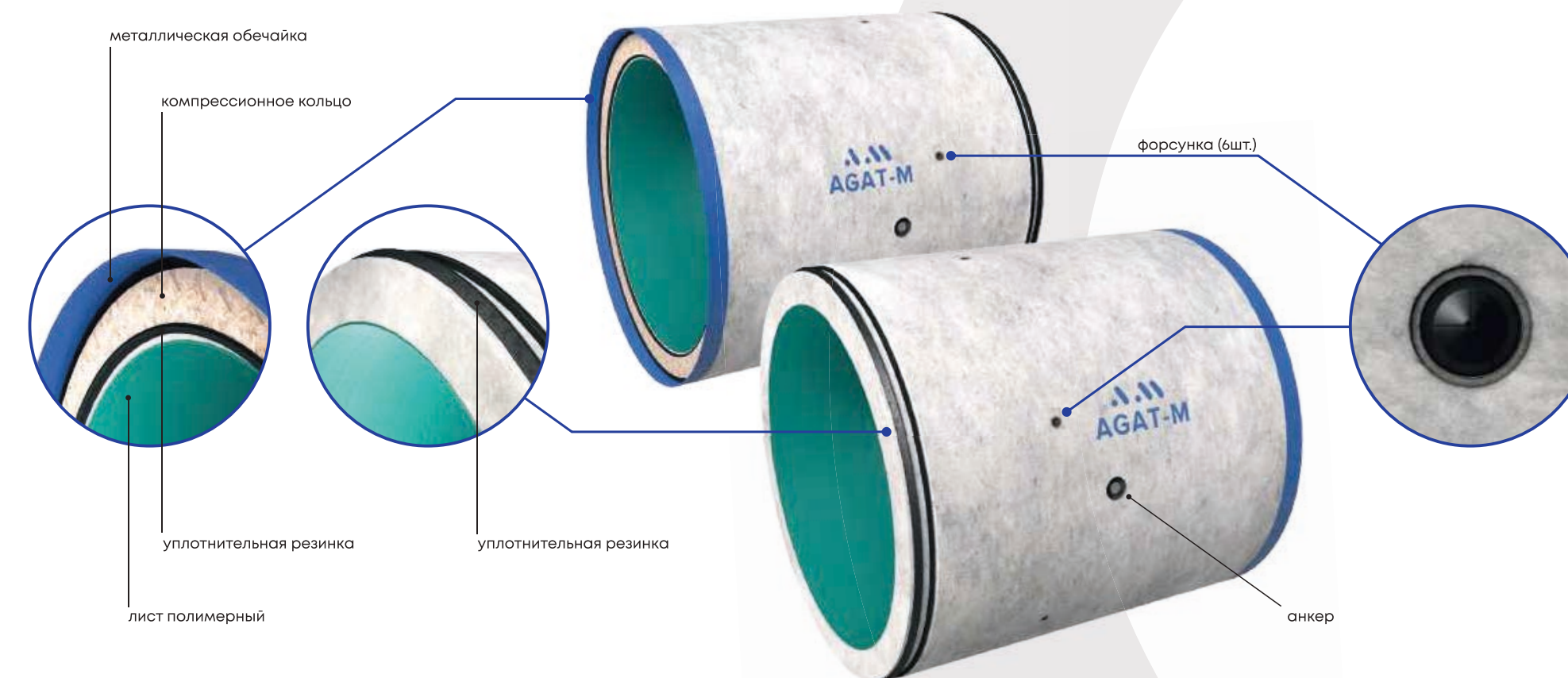
Преимущества железобетонных труб с применением полимерного листа (футеровки):

- абсолютная гидроизоляция;
- стойкость к абразивному износу;
- повышенная пропускная способность;
- защита от коррозии и деформации;
- устойчивость к воздействию агрессивных химических веществ;
- предотвращение накопления загрязнений и зарастания внутреннего пространства трубы;
- длительный срок эксплуатации сооружения без ремонта и замены;
- экологичность материала.



Труба «AGAT-M» защитовая (Тз)

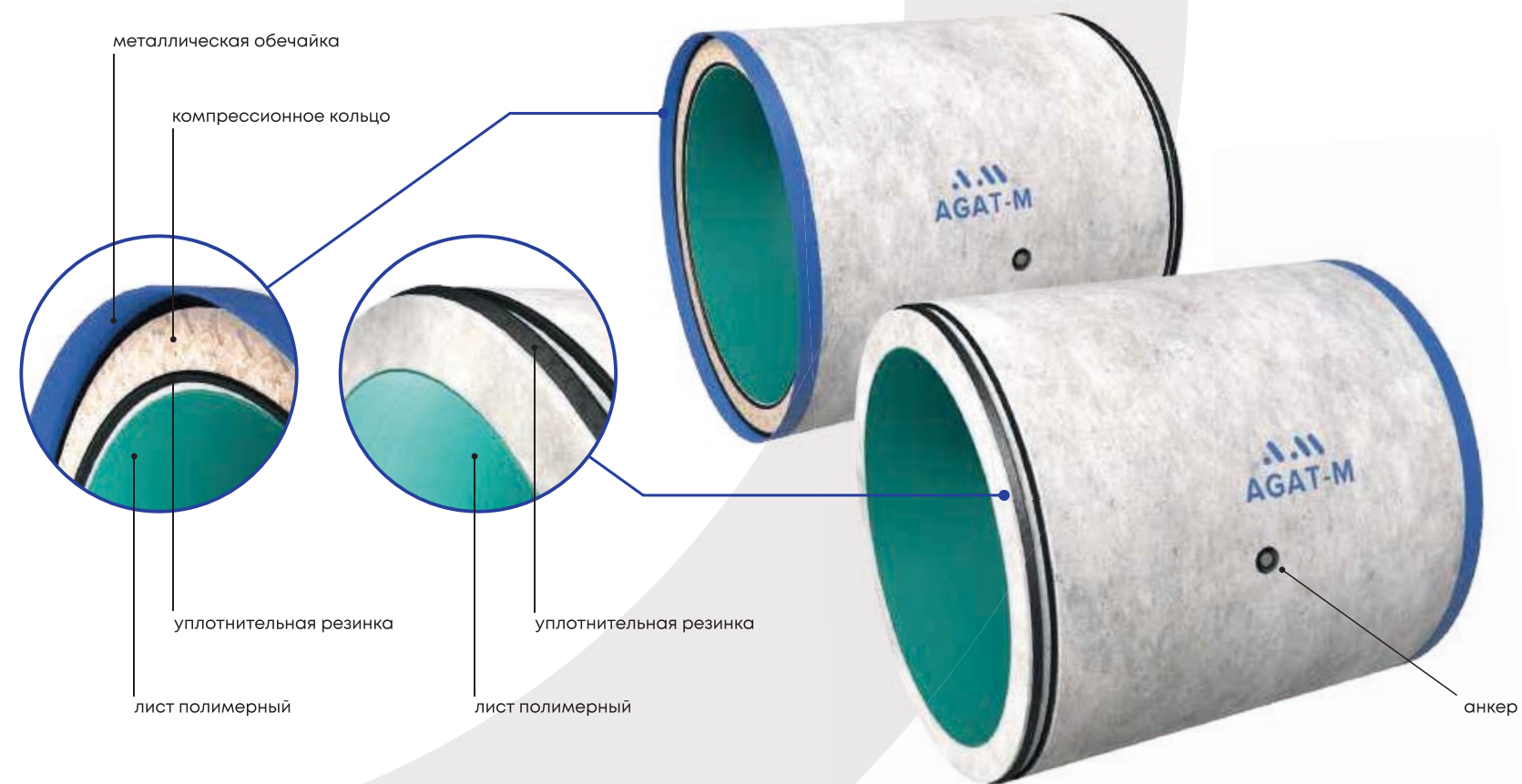
труба, следующая непосредственно за проходческим комплексом, входящая в его хвостовое кольцо.



повышенная прочность каркаса и дополнительное количество форсунок

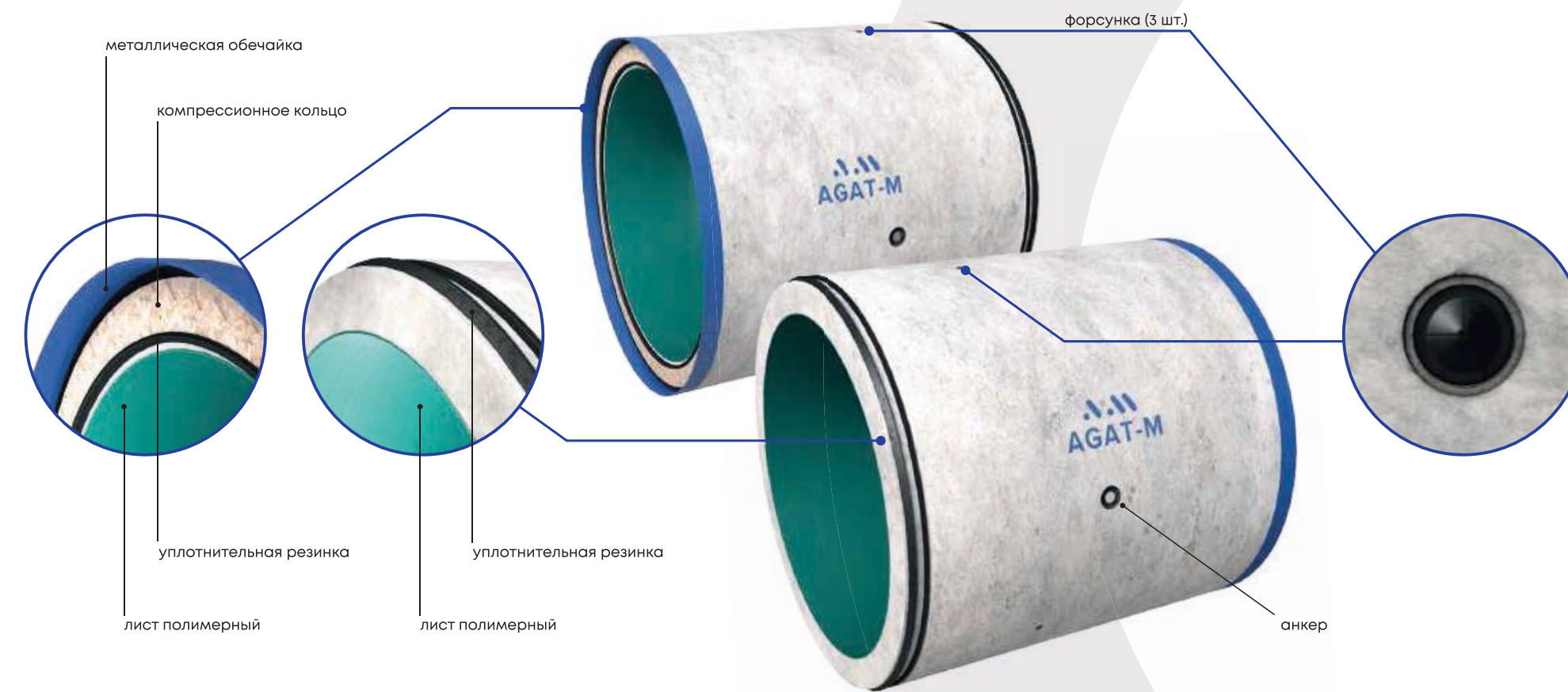
Труба «AGAT-M» рядовая (Т)

основное звено, из которого собирается трубопровод в процессе проходки тоннеля.



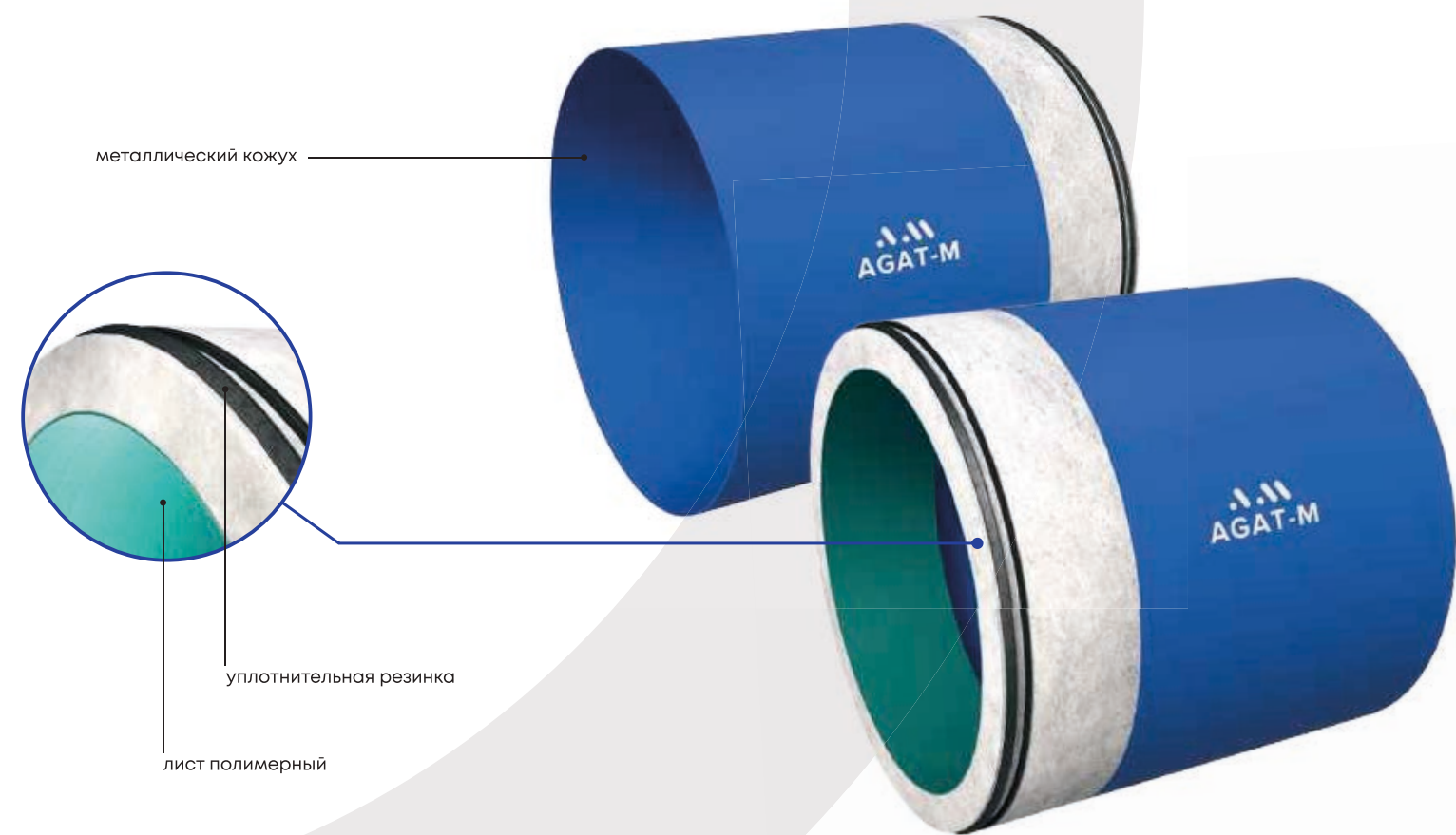
Труба «AGAT-M» нагнетательная (Тн)

труба, снабженная форсунками для подачи (нагнетания) бентонитового раствора в затрубное пространство тоннеля.



Труба «AGAT-M» первая стационарная (1Тс)

труба со стальным кожухом, предназначенным для установки гидравлических домкратов промежуточной домкратной станции.



Труба «AGAT-M» вторая стационарная (2Тс)

труба, предназначенная для совместной работы с первой стационарной трубой при проталкивании труб домкратами промежуточной домкратной станции.

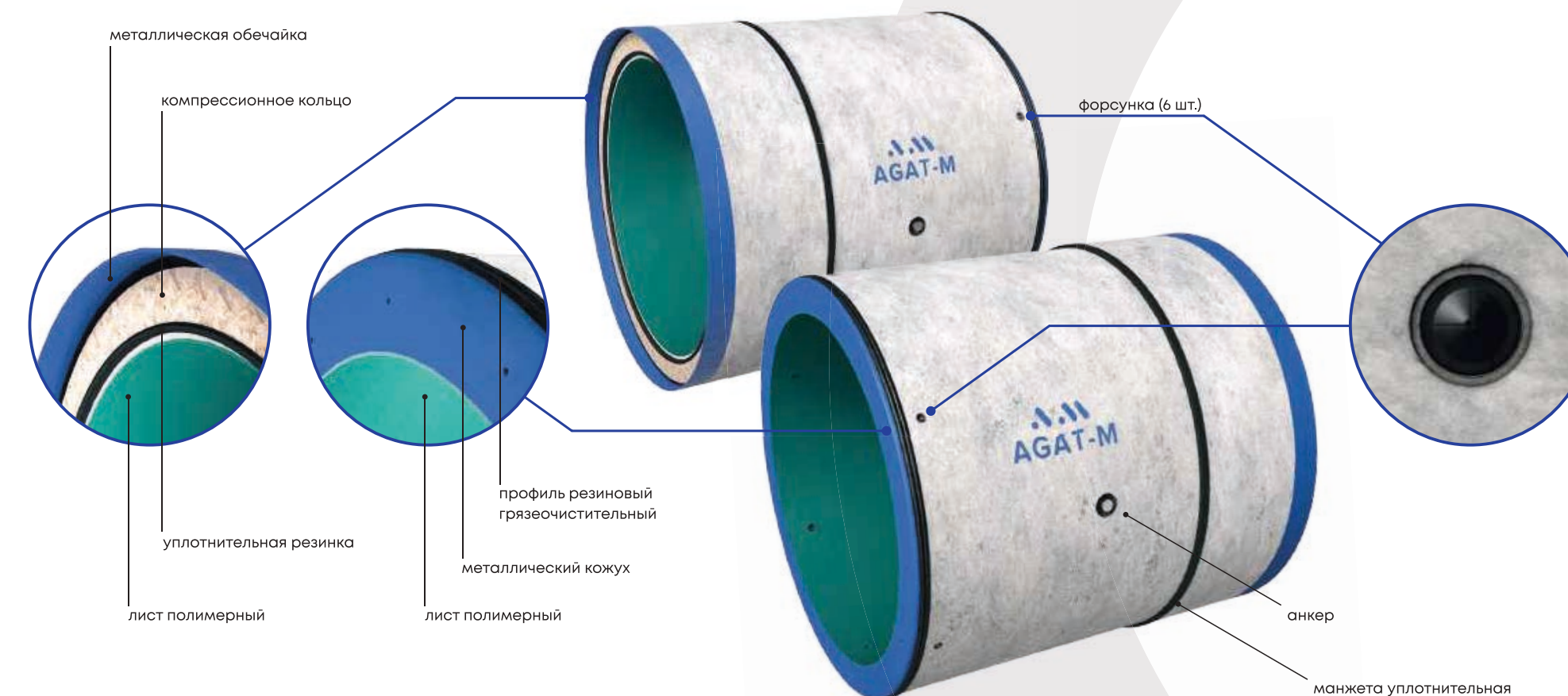
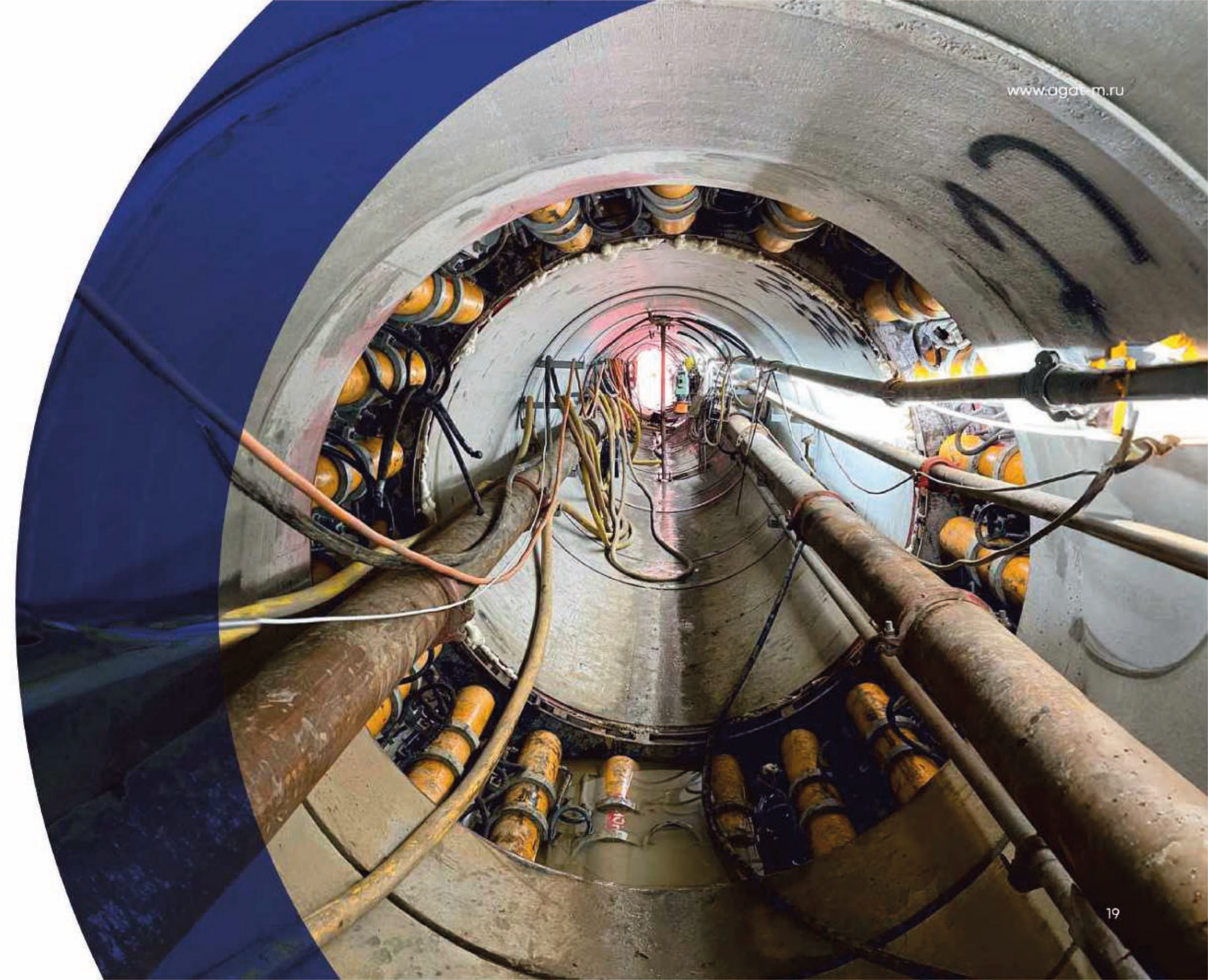


Схема монтажа труб 1Тс и 2Тс промежуточной домкратной станции



Труба первая станционная (1Тс)

Труба вторая станционная (2Тс)



Основные параметры железобетонных труб «AGAT-M»

Внутренний диаметр (мм)	Наружный диаметр (мм)	Полезная длина (мм)	Глубина заложения (м)	Приведенная вертикальная нагрузка Rпр. (кН/м)	Усилие продавливания P (кН)	Вес (кг)	Толщина стенки (мм)
500	750	2000	до 15	100	2500	1280	125
500	750	2000	до 30	120	2500	1280	125
500	750	2000	до 45	150	2500	1280	125
600	750	2000	до 15	50	1600	840	75
600	750	2000	до 30	70	1600	840	75
600	750	2000	до 45	90	1600	840	75
800	1100	3000	до 15	132	6300	3450	150
800	1100	3000	до 30	160	6300	3450	150
800	1100	3000	до 45	195	6300	3450	150
1000	1280	3000	до 15	100	6300	3860	140
1000	1280	3000	до 30	130	6300	3860	140
1000	1280	3000	до 45	160	6300	3860	140
1200	1500	3000	до 15	120	7800	4850	150
1200	1500	3000	до 30	160	7800	4850	150
1200	1500	3000	до 45	190	7800	4850	150
1200	1500	3000	до 60	255	7800	4850	150
1400	1680	3000	до 15	130	8500	5340	140
1400	1680	3000	до 30	160	8500	5340	140
1400	1680	3000	до 45	200	8500	5340	140
1400	1780	3000	до 15	130	10500	7360	190
1400	1780	3000	до 30	160	10500	7360	190
1400	1780	3000	до 45	200	10500	7360	190
1500	1780	3000	до 15	130	8800	5750	140
1500	1780	3000	до 30	160	8800	5750	140
1500	1780	3000	до 45	200	8800	5750	140
1500	1780	3000	до 60	255	9300	5750	140

Внутренний диаметр (мм)	Наружный диаметр (мм)	Полезная длина (мм)	Глубина заложения (м)	Приведенная вертикальная нагрузка Rпр. (кН/м)	Усилие продавливания P (кН)	Вес (кг)	Толщина стенки (мм)
1500	1940	3000	до 15	130	12500	9170	220
1500	1940	3000	до 30	160	12500	9170	220
1500	1940	3000	до 45	200	12500	9170	220
1500	1940	3000	до 60	255	12500	9170	220
1500	1940	3000	более 60	340	12500	9170	220
1500	1940	3000	более 60	440	12500	9170	220
1600	1940	3000	до 15	150	10500	7480	170
1600	1940	3000	до 30	230	10500	7480	170
1600	1940	3000	до 45	305	10500	7480	170
1800	2120	3000	до 15	180	11000	7810	160
1800	2120	3000	до 30	250	11000	7810	160
1800	2120	3000	до 45	290	11000	7810	160
1960	2500	3000	до 45	345	17000	14580	270
2000	2500	3000	до 15	200	16000	13120	250
2000	2500	3000	до 30	280	18000	13120	250
2000	2500	3000	до 45	350	18000	13120	250
2000	2500	3000	до 60	530	21000	14120	250
2400	3000	3000	до 15	235	22000	19600	300
2400	3000	3000	до 30	330	22000	19600	300
2400	3000	3000	до 45	400	22000	19600	300
2400	3000	3000	до 60	530	22000	19600	300
2500	3000	3000	до 15	235	20000	16660	250
2500	3000	3000	до 30	330	20000	16660	250
2500	3000	3000	до 45	400	20000	16660	250
2500	3000	3000	до 60	620	20000	17280	250

Трубы «AGAT-M» с другими техническими параметрами (диаметр, вертикальная нагрузка), а также полезной длиной 1500 или 2000 мм могут быть разработаны и изготовлены по индивидуальным требованиям Заказчика.



Форшахта

ПС-2

ПС-3

ПС-1

ПСН

Ножевая часть
стеновой панели

Сборный метод устройства опускного колодца из стеновых панелей

Стены колодца сооружаются либо на всю проектную высоту, либо, при реализации глубоких котлованов, их наращивают по мере погружения колодца в грунт. Нижний торец стены колодца выполняется панелями ПСН с режущим краем. Стыковка панелей в кольцо производится через соединительные монтажные элементы на сварке.

Принятая конструкция стеновых панелей (прямоугольного сечения единой ширины) обусловила конфигурацию сооружений в плане в виде многоугольника, описанного вокруг окружности диаметром Dвн. в диапазоне от 3,58 м до 25,28 м.

Погружение в грунт происходит либо под действием силы собственной тяжести (в случае массивных колодцев), либо под действием дополнительной внешней нагрузки при постепенной выемке грунта изнутри колодца. По достижении проектной глубины устраивается плита основания, формируются плиты перекрытий и плита нулевого уровня.

Достоинством колодцев из сборных стеновых панелей является возможность их погружения без использования сложного технологического оборудования.

Описание продукции

Стеновые панели изготавливают из тяжелых бетонов, обладающих высокой прочностью на сжатие. В зависимости от условий эксплуатации материалу могут быть приданы особые свойства – повышенная водостойкость и сульфатостойкость.

Основные характеристики:

- устойчивость к агрессивным средам;
- прочность на сжатие B25;
- водонепроницаемость W6;
- морозостойкость F100.

Класс морозостойкости невысок, так как изделия во время эксплуатации сооружения из них находятся в толще грунта.



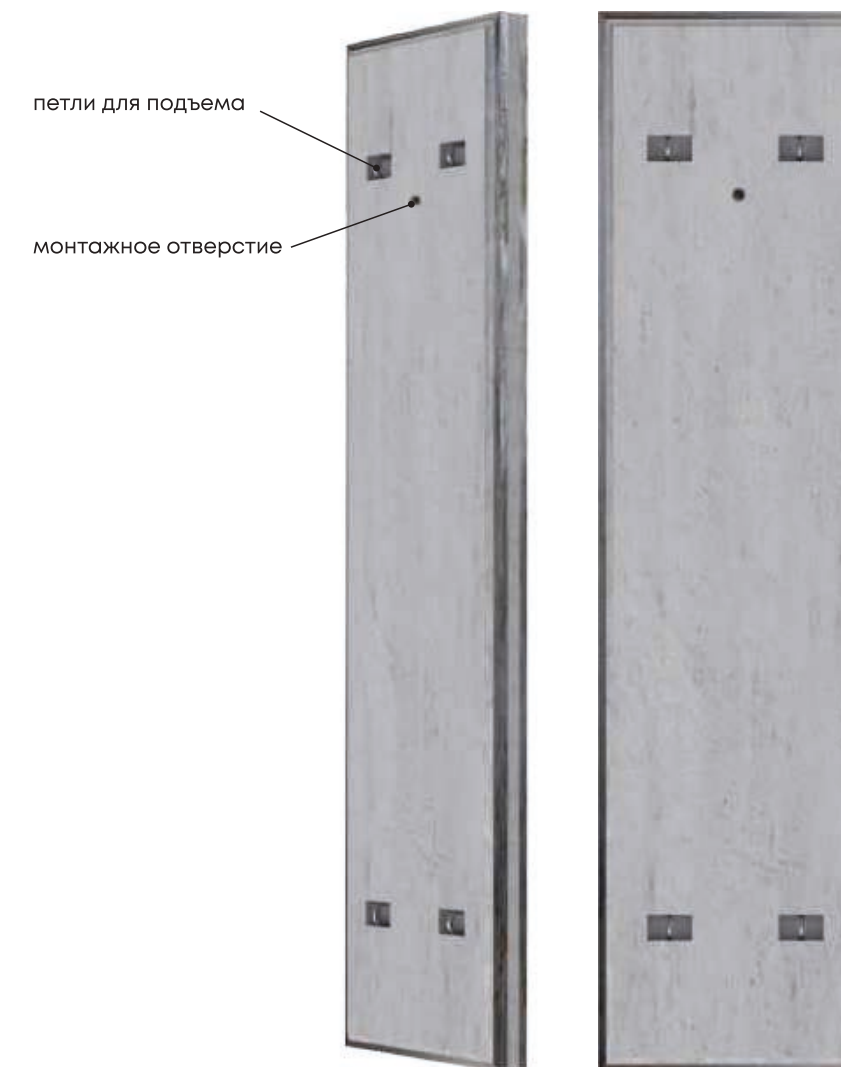
Типы стеновых панелей опускных колодцев

Вне зависимости от технологии формирования колодец состоит из следующих элементов:

- Панель стеновая ножевая (ПСН) — монолитный нож с металлической кромкой.
- Панель стеновая (ПС) — ограждающая конструкция из заводских железобетонных блоков.

Марка	Размеры и праметры			
	толщина / мм	ширина / мм	высота / мм	масса / т
ПС-1	220	1160	4480	2,74
ПС-2			1480	0,67
ПС-3			2175	1,34
ПСН	125-270 в ножевой части 220 в стеновой части		2100	1,2

ПС-1



ПС-2



ПС-3



ПСН



ножевая часть
стеновой панели

Документы



/ 01



/ 02

01 / Сертификат соответствия № 05883

Регистрационный номер РОСС RU.32623.OC10.05031

Сертификат подтверждает, что железобетонные трубы марки «AGAT-M» для бестраншейной прокладки инженерных сетей, в том числе под автомобильными и железными дорогами, выпускаемые по ТУ 23.61.12-001-04284980-2018 соответствуют ГОСТ Р 58323-2018.

02 / Сертификат соответствия № 0209787

Регистрационный номер РОСС RU.32001.04ИБФ1.ОСП28.53712

Сертификат подтверждает соответствие труб железобетонных «AGAT-M» (диаметр 500-2500 мм) требованиям ГОСТ 30546.1-98, ГОСТ 30546.2-98, ГОСТ 30546.3-98 (исполнение сейсмостойкости 9 баллов по шкале MSK-64).



/ 03



/ 04

03 / Протокол испытаний № 03/11/161/2020

На основании проведенных испытаний сделан вывод о соответствии железобетонных труб «AGAT-M» требованиям по трещиностойкости и прочности, установленным в рабочих чертежах труб диаметром 2000 мм.

04 / ТУ 23.61.12-001-04284980-2018

Технические условия на трубы железобетонные «AGAT-M» для микротоннелирования.

